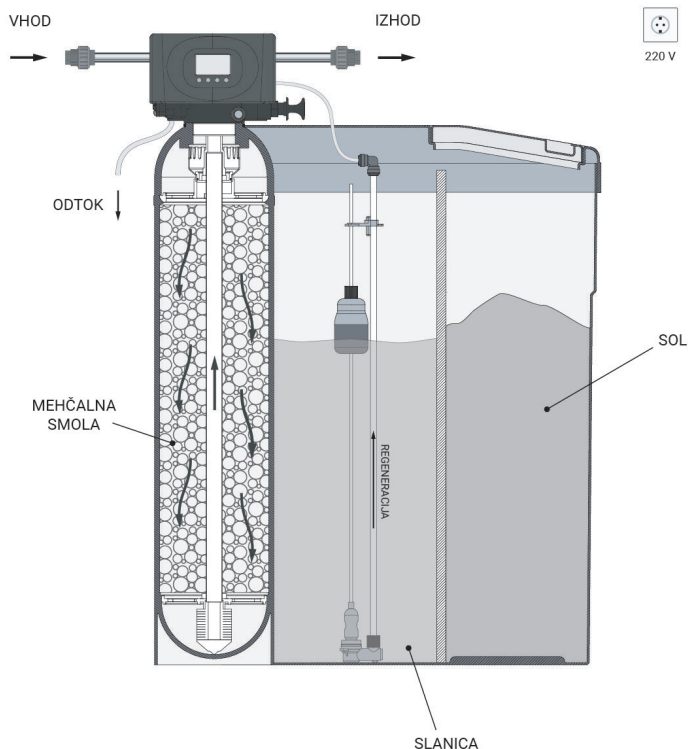


Hišna ionska mehčalna naprava

Hišne **ionske** mehčalne naprave serije iSoft učinkovito ščitijo vodovodno napeljavo, sanitarne armature in opremo pred poškodbami, ki jih povzročata trda in apnenčasta voda. Čiščenje oziroma odstranjevanje vodnega kamna, ki običajno zahteva veliko truda in časa ter agresivna sredstva bo nepotrebno, saj z vgradnjo mehčalne naprave odpravimo vzrok in ne rešujemo posledic.

Mehčalna naprava iSoft je namenjena za montažo na vhodu v objekt, kot centralni sistem za mehčanje vode. Trdoto vode lahko nastavimo po želji. Mehka voda ne pušča lis in ostankov vodnega kamna, tudi ko se posuši na površinah.

- Vgrajen dezinfektor zagotavlja mikrobiološko neoporečnost sistema skozi celotno življenjsko dobo naprave,
- Izvrstni trenutni pretoki,
- Varčna UF "up-flow" regeneracija
- Do 70% nižji obratovalni stroški, kot pri klasičnih mehčalnih napravah,
- Kvalitetno in odporno ohišje iz 100% Polipropilena PP za živilsko industrijo.



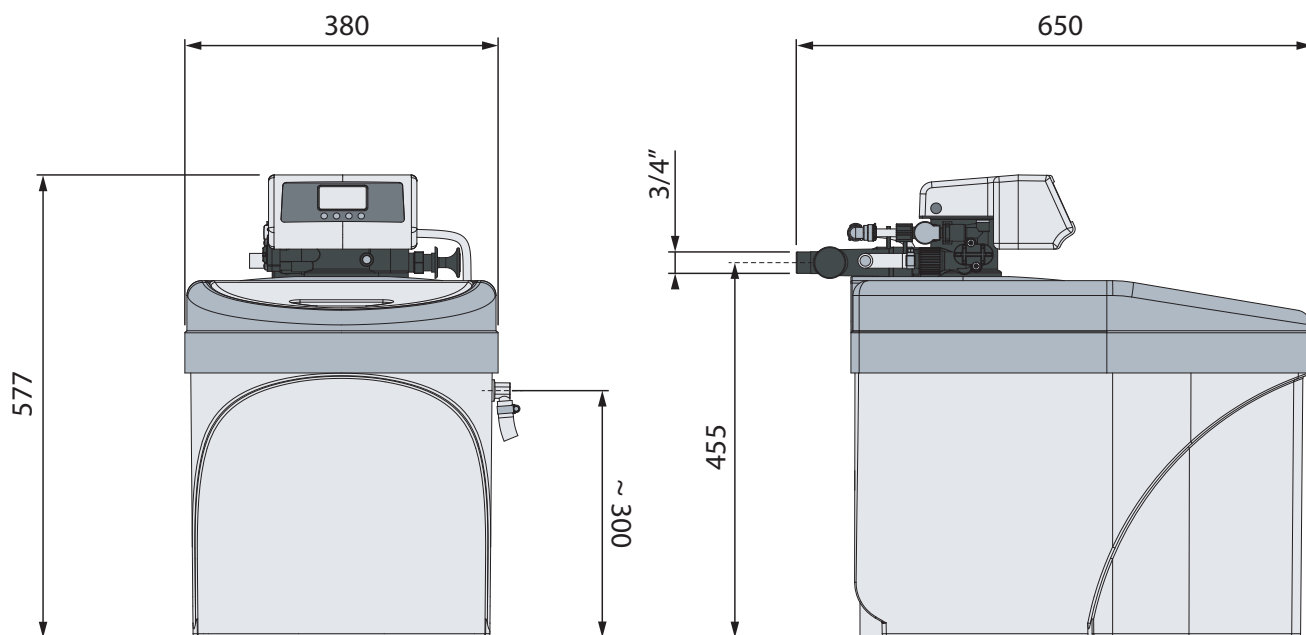
⚠ Montaža in vzdrževanje



Krmilna glava vključuje obtočni (BY-PASS) ventil. Mehčalno napravo namestite v bližini hišnega vodomera, za njim. Če je tlak v sistemu večji od 6 bar, je pred napravo potrebno namestiti **regulator tlaka**. Voda za mehčanje mora biti čista, brez trdnih primesi ter brez železa in mangana, zato je pred mehčalno napravo priporočljivo namestiti **vodni filter**. Prepričajte se, da sta na voljo (talni) **odtok** za varnostni preliv in priključek za odvajanje splaknjene vode. Talni odtok naj vsebuje sifon. Udar vodnega toka iz odtoka ali črpanje vode utegne trajno poškodovati napravo. Da se temu izognemo, naj bo pred odtokom nameščen **zračni žep**.

Naprava deluje povsem samodejno, vendar je za njeno pravilno delovanje potrebno **redno dodajanje soli**. Napravo je priporočljivo servisirati vsaj enkrat letno. Pogodba o vzdrževanju med uporabnikom in servisierjem zagotavlja varno in trajno delovanje naprave.

Dimenzije



Tehnični podatki

Velikost priklopa:	3/4"
Delovni tlak:	1,5 - 6 bar
Delovna temperatura:	max. 45 °C
Vrsta fluida:	pitna voda
Pretok:	1,4 m ³ /h
Prostornina rezervoarja za solnico:	36 L
Volumen ionske mase:	8 L
Kapaciteta:	30 m ³ x °dH
Napajanje:	230 V / 50 Hz / 15 W
Teža prazne naprave:	* kg

Primerjalna tabela

	iSoft 12	iSoft 20	iSoft 30
Š x D x V	380 x 650 x 580	380 x 632 x 1045	380 x 632 x 1045
Prikllop	3/4"	1"	1"
Pretok	1,4 m ³ /h	1,6 m ³ /h	2,7 m ³ /h
Kapaciteta	30 m ³ x °dH	71 m ³ x °dH	89 m ³ x °dH